



## NUOVA PALESTRA - SCUOLA G. RODARI COMUNE DI OLGINATE

### PROGETTISTI

PROGETTAZIONE ARCHITETTONICA  
COORDINAMENTO GENERALE  
COORDINAMENTO SICUREZZA

ARCHICOMO ENGINEERING SRL  
VIA GIUSEPPE GRILLONI 9 - 22100 COMO (CO)  
  
ARCH. GIANMARCO MARTORANA  
VIA STOPPA 32 - 22042 SAN FERMO DELLA BATTAGLIA (CO)  
  
ING. DONATELLA NOVI  
VIA DELLA COOPERATIVA 12 - 22016 TREMEZZINA (CO)

PROGETTAZIONE IMPIANTI  
MECCANICI

P.I. LORENZO COLOMBO  
VIA ANTONIO NOLFI 1 - 22100 COMO (CO)

PROGETTAZIONE STRUTTURALE  
ASPETTI GEOTECNICI

ING. MONICA VANZAN  
VIA I MAGGIO 38 - 22036 ERBA (CO)

ING. GEOL. MATTEO BENZI  
VIA TURATI 27 - 2068 PESCHIERA B. (MI)

DOTT. GEOLOGO ALBERTO RECH  
VIA COLOMBARO 18 - 28021 BORGMANERO (NO)

PROGETTAZIONE IMPIANTI  
ELETTRICI E SPECIALI

ING. DAMIANO LURATI  
VIA VARESINA 3 - 22079 VILLA GUARDIA (CO)

PROGETTAZIONE ACUSTICA

ING. DAVIDE LODI RIZZINI  
VIA CANTURINA, 321 - 22100 COMO (CO)

### COMMITTENTE

COMUNE DI OLGINATE  
P.ZZA VOLONTARI DEL SANGUE 1  
23854 OLGINATE (LC)



Finanziato  
dall'Unione europea  
NextGenerationEU



Comune di  
Olginate  
(Lecco)

### INTERVENTO

INTERVENTO DI REALIZZAZIONE NUOVA PALESTRA SCUOLA PRIMARIA "G.RODARI"  
VIA CAMPAGNOLA - 23854 OLGINATE (LC) - CUP: E91B22001200006 - INTERVENTO 4 PNRR (ART.4 DM 2 /12/ 21)

## PROGETTO DEFINITIVO - ESECUTIVO ( DPR 207/2010)

TITOLO:

RELAZIONE TECNICA IMPIANTI ELETTRICI E SPECIALI - SCHEMA A BLOCCHI DISTRIBUZIONE

NOME DEL FILE:

AC\_OLG-P\_ESE\_ELE\_02\_00\_COP.DWG

SCALA:

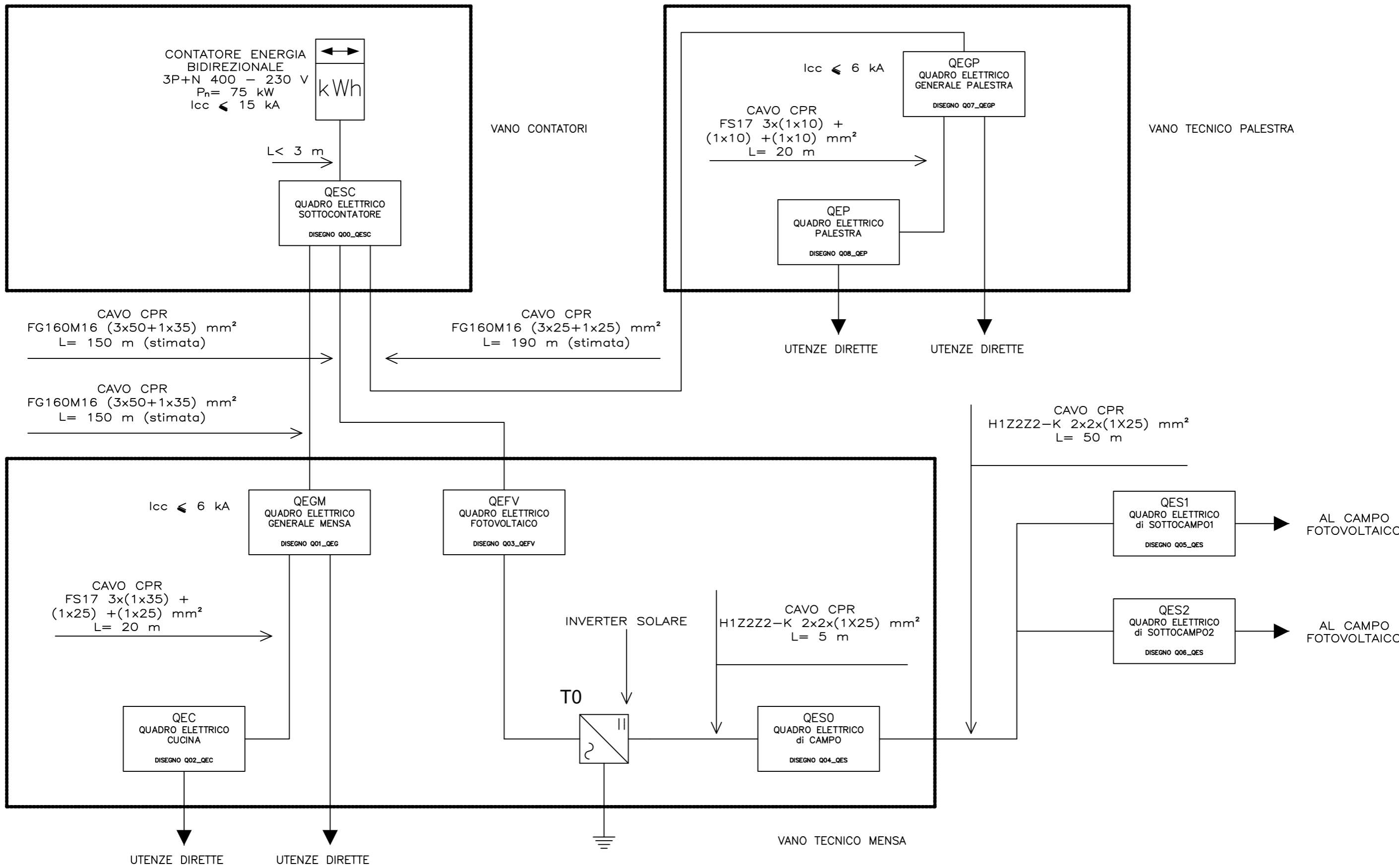
-

DATA:

GIUGNO 2023

02

SCHEMA A BLOCCHI DISTRIBUZIONE ELETTRICA



Studio Ing. Damiano Lurati  
 Via Varesina, 3  
 22079 Villa Guardia (CO)  
 E-mail: damianolurati70@gmail.com

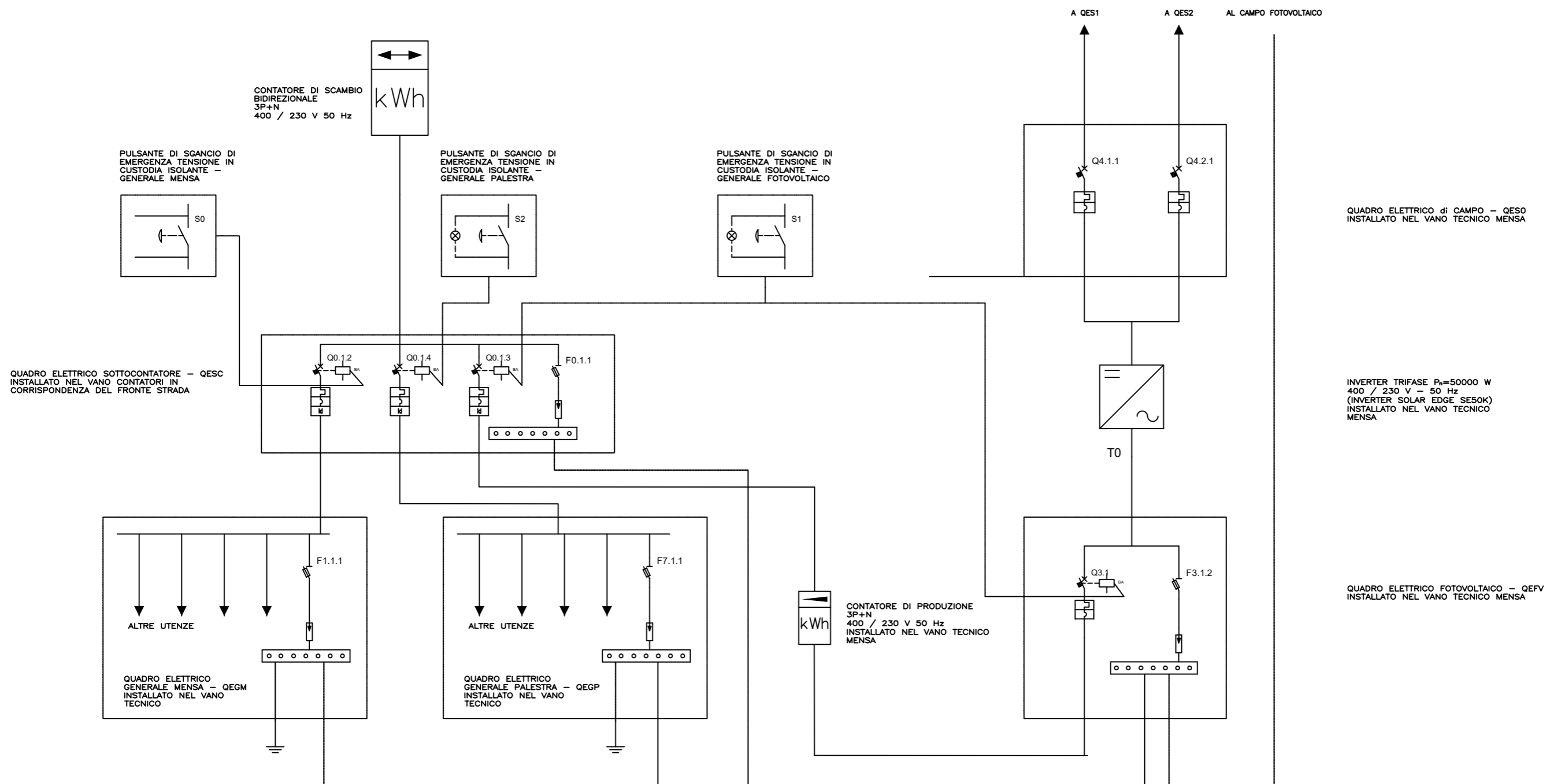
CLIENTE Comune di Olginate  
 P.zza Vol. del sangue, 1 - Olginate

IMPIANTO Impianti elettrici e speciali  
 Realizzazione mensa scolastica e nuova palestra

PROGETTO	- FILE	distribuzione.dwg	
ARCHIVIO	- DATA	31/05/2023	REVISIONE R1.0
DISEGNATORE	DL	PAGINA 1	SEGUE 2
TAVOLA			



SCHEMA A BLOCCHI IMPIANTO FOTOVOLTAICO



Studio Ing. Damiano Lurati  
 Via Varesina, 3  
 22079 Villa Guardia (CO)  
 E-mail: damianolurati70@gmail.com

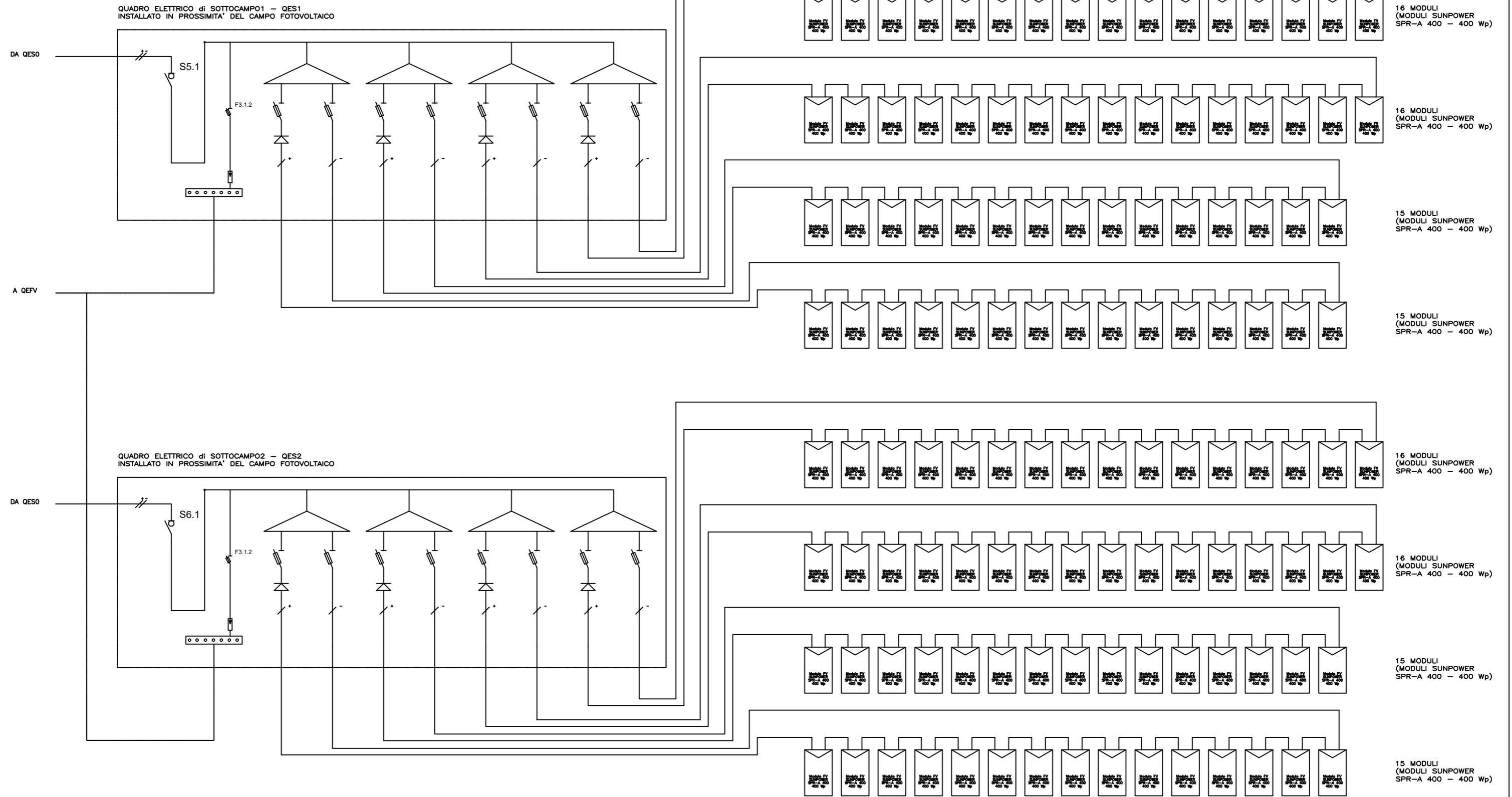
CLIENTE **Comune di Olginate**  
 P.zza Vol. del sangue, 1 - Olginate

IMPIANTO **Impianti elettrici e speciali**  
 Realizzazione mensa scolastica e nuova palestra

PROGETTO	- FILE	<b>distribuzione.dwg</b>	
ARCHIVIO	- DATA	31/05/2023	REVISIONE R1.0
DISEGNATORE	DL	PAGINA 2	SEGUE 3
TAVOLA			



SCHEMA A BLOCCHI IMPIANTO FOTOVOLTAICO



Studio Ing. Damiano Lurati  
 Via Varesina, 3  
 22079 Villa Guardia (CO)  
 E-mail: damianolurati70@gmail.com

CLIENTE Comune di Olginate  
 P.zza Vol. del sangue, 1 - Olginate

IMPIANTO Impianti elettrici e speciali  
 Realizzazione mensa scolastica e nuova palestra

PROGETTO  
 ARCHIVIO  
 DISEGNATORE

- FILE	distribuzione.dwg
- DATA	31/05/2023
DL PAGINA	2
REVISIONE	R1.0
SEGUE	

TAVOLA

